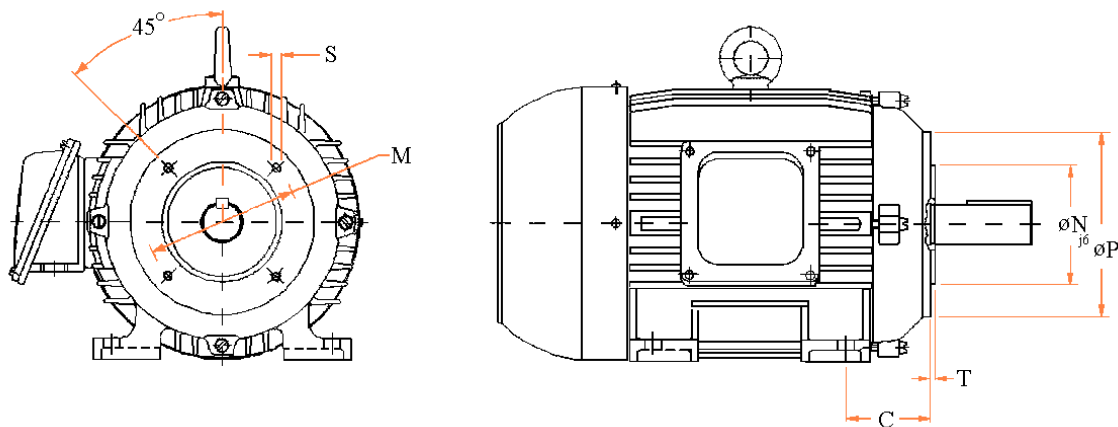
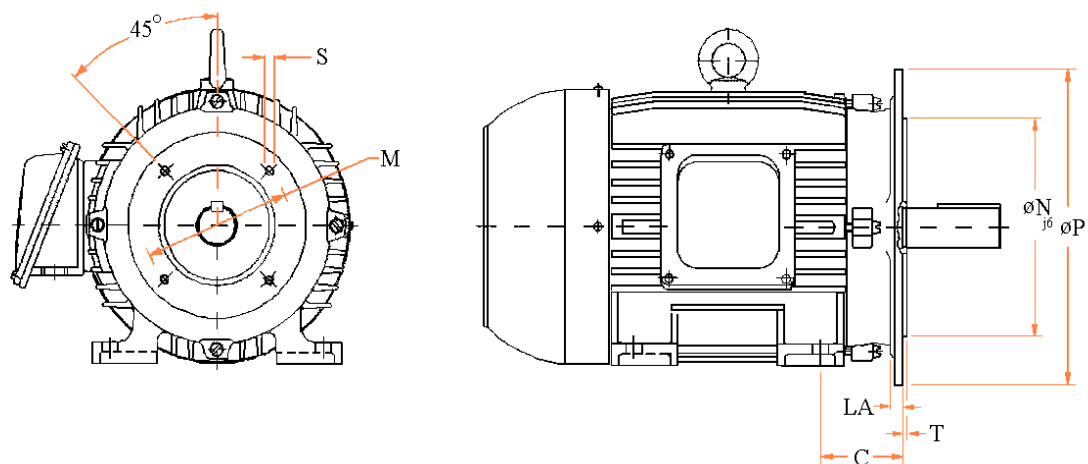


Dimensional Flanges Tipo FF e CEDIN



Carcaça IEC	Dimensões do flange tipo "C" DIN 42.948							Quantidade de Furos
	Flange	C	φM	φN	φP	S	T	
63	C 90	40	75	60	90	M 5	2,5	4
71	C105	45	85	70	105	M 6		
80	C120	50	100	80	120	M 8	3	
90S	C140	56	115	95	140		3,5	
90L								
100L	C160	63	130	110	160	3,5		
112M		70						
132S	C200	89	165	130	200	M 10		
132M								

Dimensional Flanges Tipo FF



Carça IEC	Dimensões do flange tipo "FF" ABNT 5432 e IEC 60072 -1									Quantidade de Furos
	Flange	C	LA	φM	φN	φP	T	S	α	
63	FF 115	40	9	115	95	140	3	10	45°	4
71	FF 130	45	9	130	110	160	3,5			
80	FF 165	50	10	165	130	200		4		
90S		56								
90L										
100L	FF 215	63	11	215	180	250	4	15		
112M		70								
132S	FF 265	89	12	265	230	300	5	19		
132M										
132M/L										
160M										
160L	FF 300	108	18	300	250	350	5	19		
180M		121								
180L	FF 350	133	18	350	300	400	5	19		
200M										
200L										
225S	FF 400	149	18	400	350	450	5	19		
225M										
250S	FF 500	168	18	500	450	550	5	19		
250M										
280S										
280M	FF 600	216	22	600	550	660	6	24		
315M										
355M	FF 740	254	22	740	680	800	6	24		
355L										