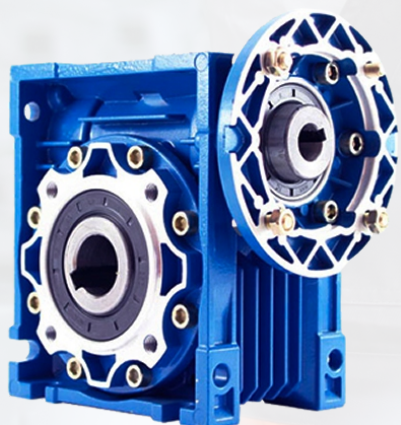
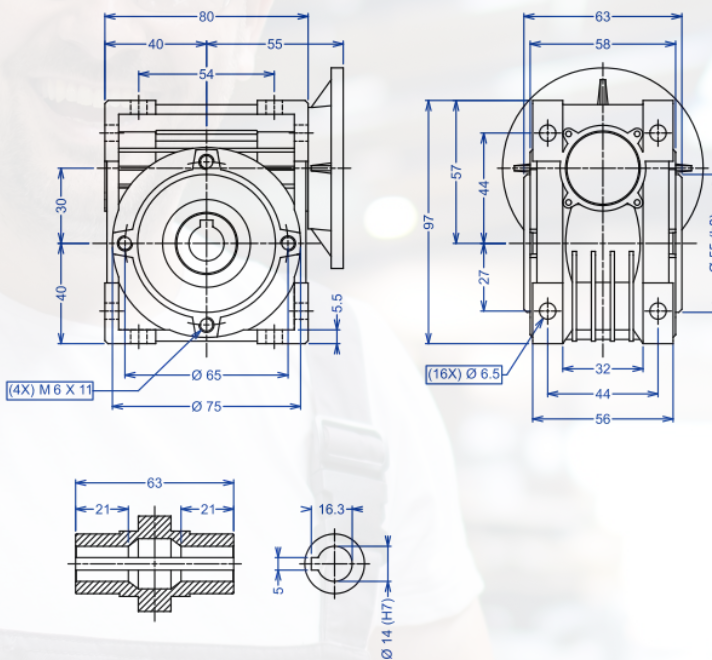
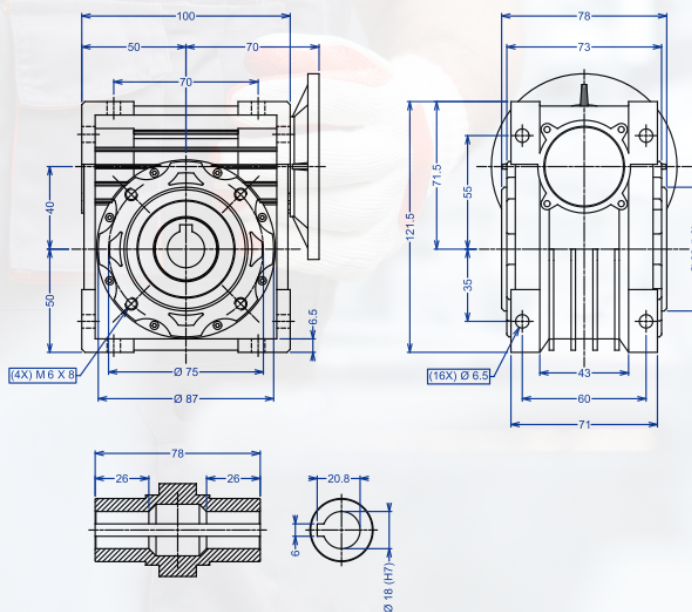
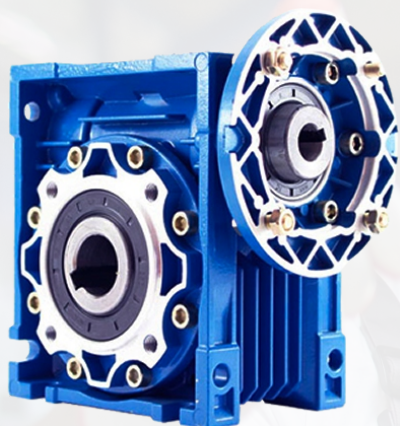


NMRV 30
CORPO EM ALUMÍNIO

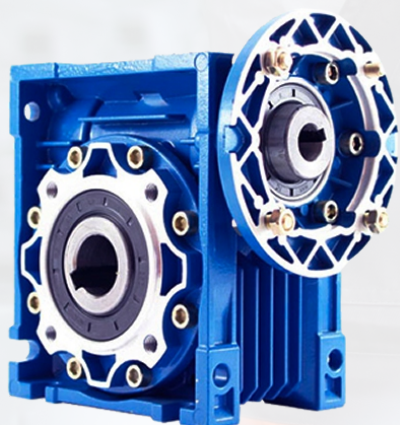
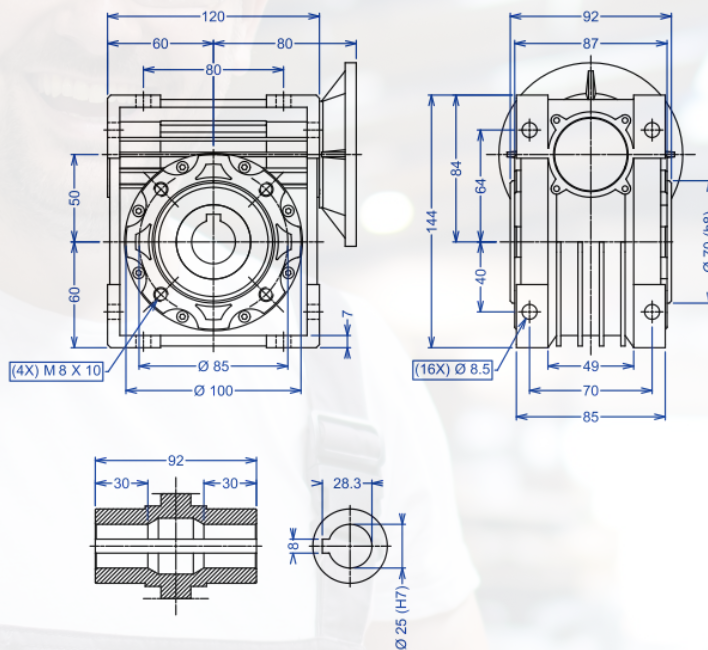


NMRV 40
CORPO EM ALUMÍNIO

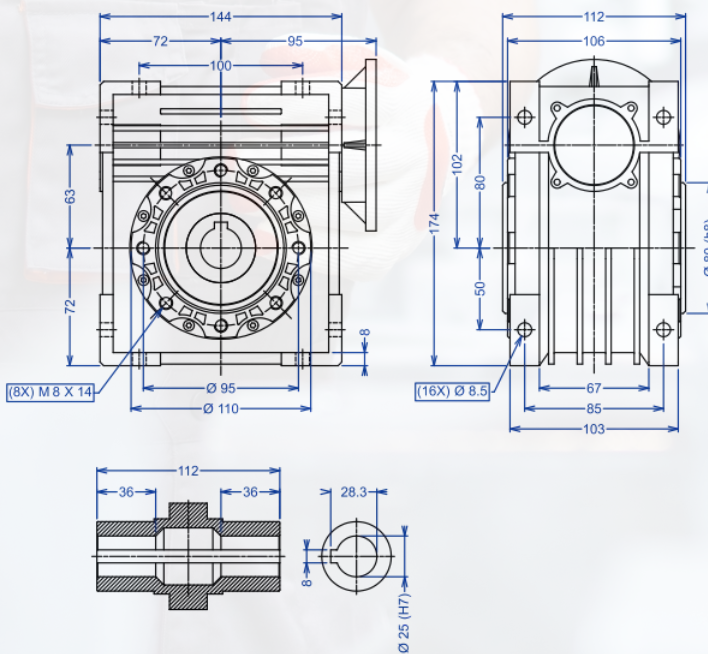


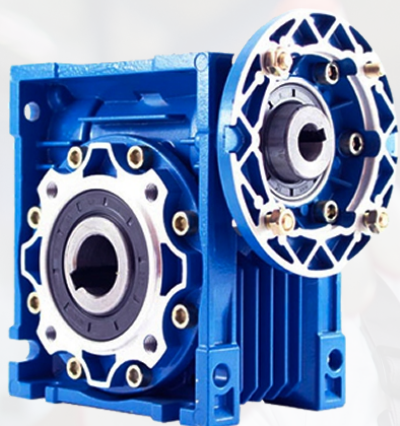


NMRV 50
CORPO EM ALUMÍNIO

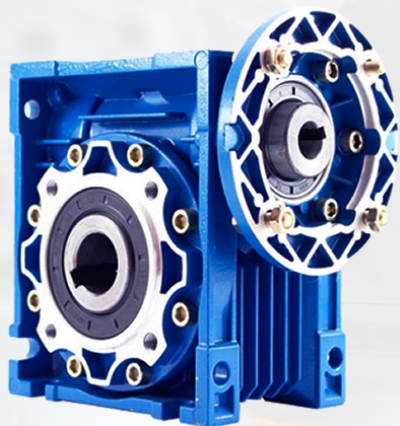
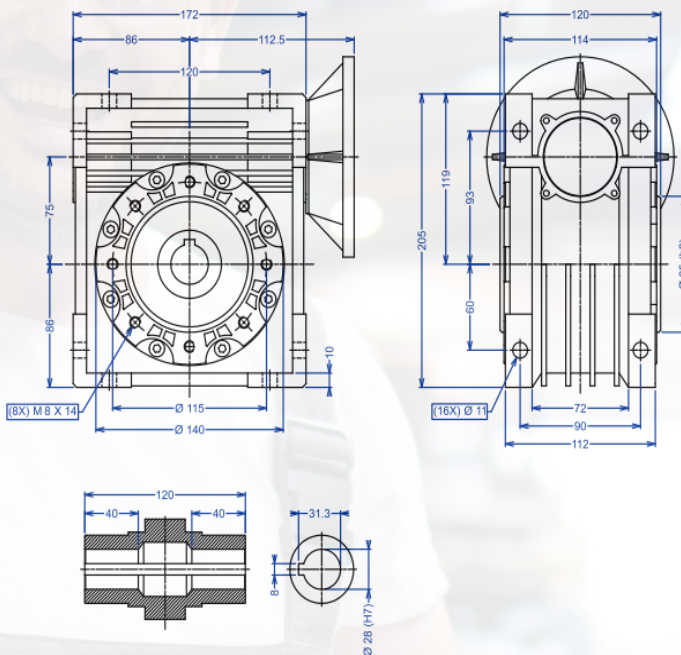


NMRV 63
CORPO EM ALUMÍNIO

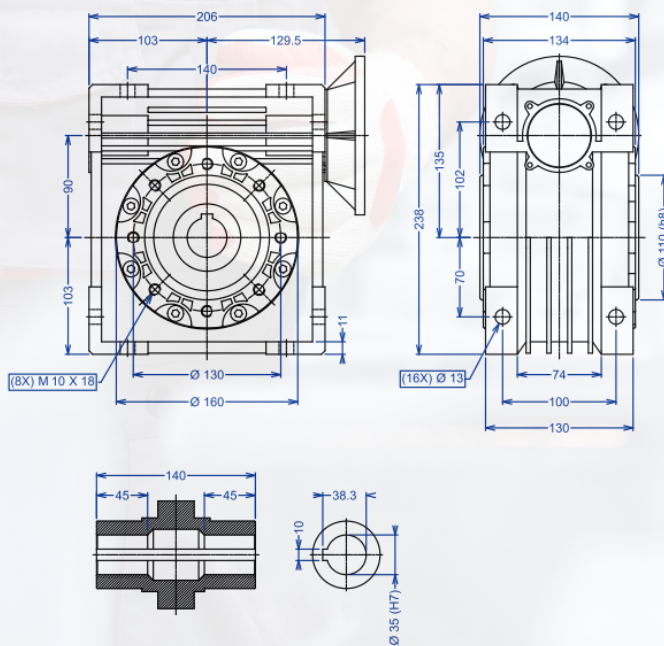


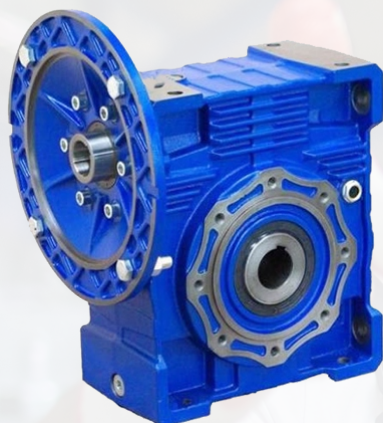


NMRV 75
CORPO EM ALUMÍNIO

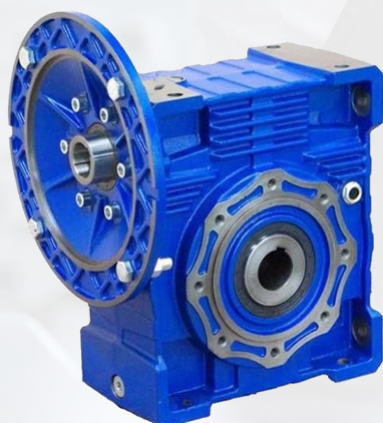
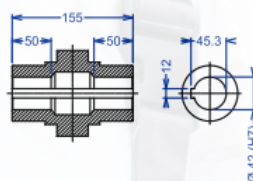
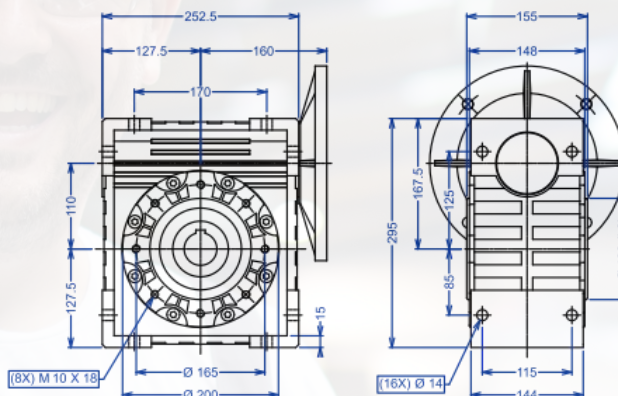


NMRV 90
CORPO EM ALUMÍNIO

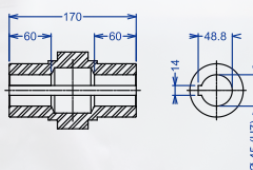
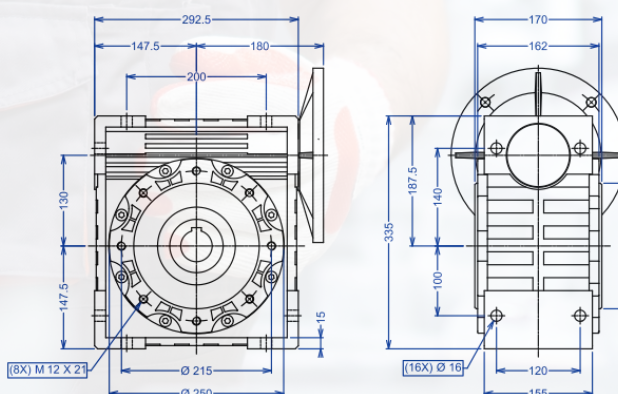




NMRV 110
CORPO EM FERRO FUNDIDO

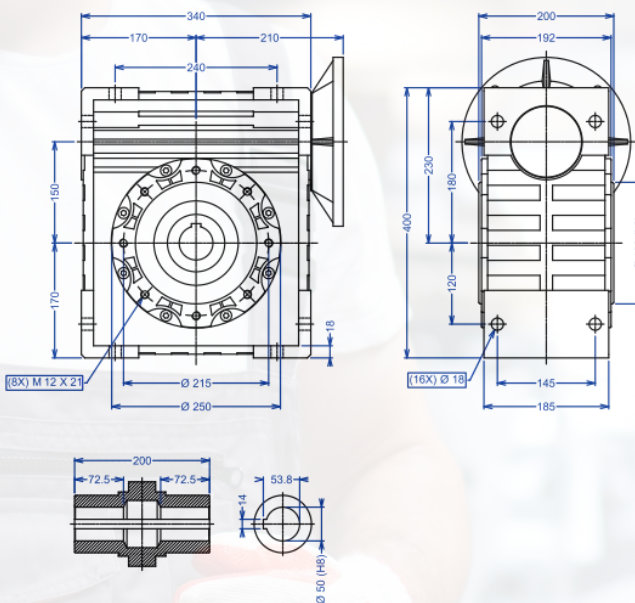


NMRV 130
CORPO EM FERRO FUNDIDO

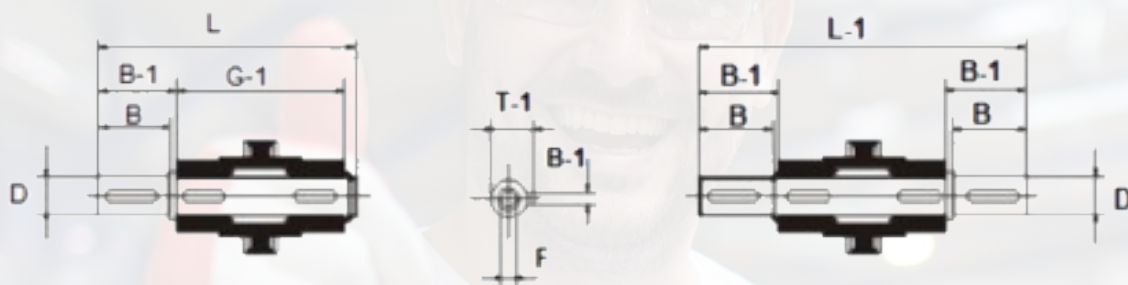




NMRV 150
CORPO EM FERRO FUNDIDO



EIXO DE SAÍDA

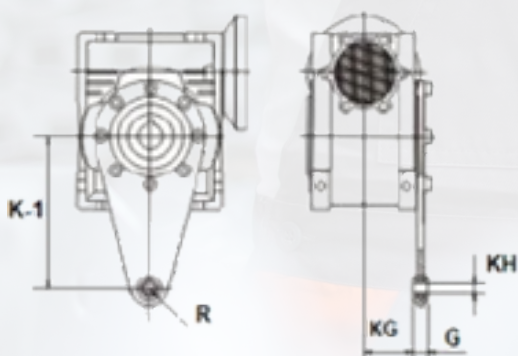


EIXO SIMPLES

EIXO DUPLO

REDUTORES	D	B	B-1	G-1	L	L-1	F	B-1	T-1
NMRV-30	14	30	32.5	63	102	128	M6	5	16
NMRV-40	18	40	43	78	128	164		6	20.5
NMRV-50	25	50	53.5	92	153	199	M10	8	28
NMRV-63	25	50	53.5	112	173	219			28
NMRV-75	28	60	63.5	120	192	247			31
NMRV-90	35	80	84.5	140	234	309	M12	10	38
NMRV-110	42	80	84.5	155	249	324	M16	12	45
NMRV-130	45	80	85	170	265	340		14	48.5
NMRV-150	50	82	87	200	297	374		14	53.5

BRAÇO DE TORÇÃO



REDUTORES	K1	G	KG	KH	R
NMRV-30	85	14	24	8	15
NMRV-40	100		31,5	10	18
NMRV-50			38,5		
NMRV-63	150	25	49	20	30
NMRV-75	200		47,5		
NMRV-90			57,5		
NMRV-110	250	30	62	25	35
NMRV-130			69		
NMRV-150			84		