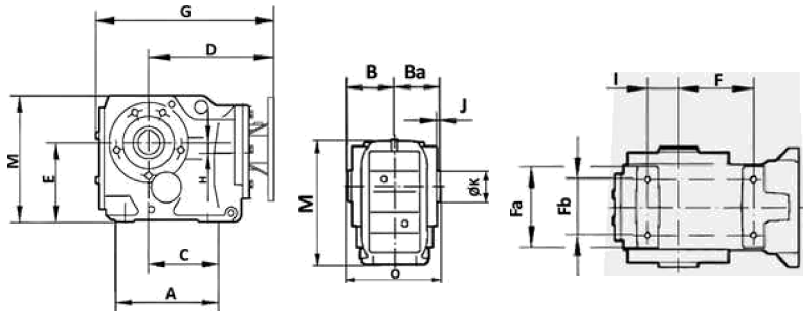
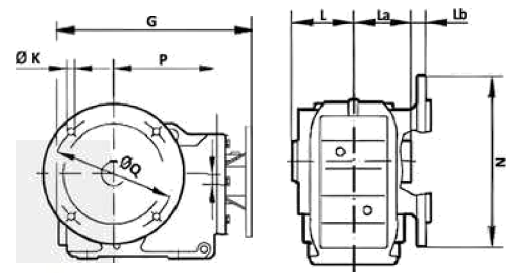


## DIMENSÕES TÉCNICAS

**KAB**

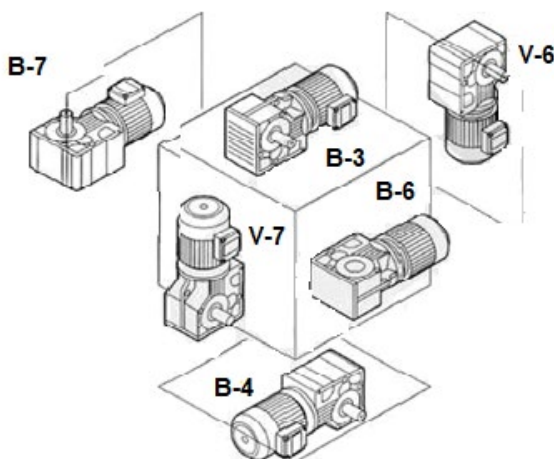


**KAF**



TAMANHO	A	B	B <sub>a</sub>	C	D	E	F	F <sub>a</sub>	F <sub>b</sub>	G	H	I	J	K <sub>h7</sub>	M	O
k	mm	mm	mm	mm	mm	mm	mm	mm	mm	mm	mm	mm	mm	mm	mm	mm
k37	147	63	60	97	139	100 <sup>-0.5</sup>	82	100	60	210	8.5	35	2.5	30	164	123
k47	170	78	75	115	166	112 <sup>-0.5</sup>	100	110	70	243	7.2	40	3	35	185	153
k57	182	86	83	120	173	132 <sup>-0.5</sup>	105	122	88	269	13.1	47	3	40	215	169
k67	182	94	90	125	179	140 <sup>-0.5</sup>	110	130	88	274	20	42	3.5	40	226	18d
k77	204	108	105	139	202	180 <sup>-0.5</sup>	122	154	102	312	31.3	48	4	50	286	213
k87	280	123	120	190	257	212 <sup>-0.5</sup>	160	170	118	390	25.9	65	4	60	338	243
k97	298	153	150	190	277	265 <sup>-0.5</sup>	165	226	160	435	32.3	83	4	70	414	303
k107	370	178	175	230	341	315 <sup>-0.5</sup>	190	266	190	537	52	100	2.5	90	500	353
k127	440	208	205	288	390	*	350	400	330	615	53	115	*	100	526	413
k157	480	253	250	298	426	*	380	500	420	706	71.1	140	*	130	634	503

(POSIÇÕES DE MONTAGEM)



Tamanho	G	K	L	L <sub>a</sub>	L <sub>b</sub>	N	P	O
	mm	mm	mm	mm	mm	mm	mm	mm
KAF37	210	9	63	60	24	160	139	130
KAF47	243	11	78	75	25	200	166	165
KAF57	269	13.5	86	83	23.5	250	173	215
KAF67	274	13.5	94	90	23	250	179	215
KAF77	312	13.5	108	105	37	300	202	265
KAF87	390	17.5	123	120	30	350	257	300
KAF97	435	17.5	153	150	41.5	450	277	400
KAF107	537	17.5	178	173	41	450	341	400
KAF127	615	17.5	208	205	51	550	390	500
KAF157	706	22	253	250	60	660	426	600